

CITROËN ë-C4

Prisliste gjeldende fra 05. april 2024



Kombi	Modellkode	Rekkevidde (WLTP)	CO ₂	NOx	Miljømerking CO ₂	Miljømerking Nox	Engangsvavgift	Kundepris
ë-C4 MAX - 54 kWh Long Range	C4MAX156EV	415	0	0	A	A	16 172	359 900
Elektrisk 156 hk								

CO₂ - UTSLIPP



NOx - SKALA



Prisene er eks MVA og ink vrakpant/avgift, samt leveringsomkostninger, levert Oslo. Årsavgift og frakt til forhandler tilkommer. Citroën forbeholder seg retten til å endre priser og utstyrsnivå uten forutgående varsel. Prisene gjelder frem til ny prisliste foreligger. Citroën tilbyr 12-års garanti mot gjennomrusting, 5-års lakkgaranti, 5-års/100.000 km nybilgaranti, batteri 8 år - 160 000 km og 5-års/100.000 km veihjelp. Forbruk/rekkevidde kan variere avhengig av dekkvalg, kjørestil, oppvarming, temperatur, batteritemperatur, last, føre, topografi og valgte opsjoner. Det tas forbehold om trykkfeil i prislisten. Citroën Norge / www.citroen.no

ë-C4 MAX

BATTERIPAKKE

54 kWh batteri / rekkevidde inntil 415 kilometer (WLTP)
 OnBoard-lader / Normalladeinntak AC 7,4kW 1-fas
 Ladekabel Mode 3 for wallboks 6 meter (22 kW)
 DC hurtiglading inntil 100 kW
 Aktiv kjøling (vannkjøling) av batteri
 Varmepumpe (5 kW)
 Justerbar regenerering (2 moduser) maks effekt kan gi 20% økt rekkevidde ved bykjøring
 Kjøremodus: Sport (156hk) - Normal (136hk) - Eco (109hk)
 PTC varmer (Gir rask varme i kupe)

DESIGN

18" Alufelger "HANOI", 195/60 R18
 Sidespeil og dørhåndtak sort
 Sidespeil med integrerte blinklys
 Hjulbuelister og Airbump i sort
 Lakkert haifinne i sort
 Spoiler lakkert i sort
 Dørhåndtak lakkert i bilens farge
 Digitalt instrumentpanel 5,5" med bakgrunnsbelysning
 Sotede bakruiter
 Kromlist på vinduskarmer

KOMFORT

Metropolitan Grey interiør med armlene
 Advanced Comfortseter med + 15 mm komfortskum
 Høydejusterbart fører sete og passasjer sete
 Multifunksjonsratt i skinn, høyde- og lengdejusterbart
 Oppvarmede forseter
 Midtkonsoll med oppbevaring
 2 stk koppholdere
 Solskjermer foran
 Takkonsoll foran med kupéllys og to leselamper
 Innvendig taktrekk trukket i lyst stoff

Bakseter/Bagasjerom

Nedfellbare bakseter, delt 60/40
 Bagasjerom med to nivåer og rom for oppbevaring av ladekabel
 Lys i bagasjerom
 Skiluke

Citroën Advanced Comfort

Progressive Hydraulic Cusions™ fjæringssystem (Komfortfjæring)
 Komfortseter foran og bak
 Ekstra lydissolering

Head-up Display i farger

Elektriske vinduer foran og bak, ettrykksfunksjon med barnesikring
 Elektrisk justerbare og oppvarmede sidespeil med velkomstbelysning
 Proximity nøkkelfri adgang og start (Bilen åpnes og låses automatisk)
 Kjørecomputer
 Automatisk 2 sone klimaanlegg med AC
 XXL skuff for oppbevaring i dashbord
 Forberedt for Docking av tablet i dashbord
 Fotbrønn med belysning foran

SIKKERHET- OG ASSISTENTSYSTEMER

Elektronisk Stabilitetssystem (ESP®) og ABS
 Automatisk bakkestartassistent
 8 kollisjonsputer
 Bryter for deaktivering kollisjonspute på passasjersiden
 Setebeltestrømmere og -varslere på alle seter
 Hodestøtter på alle seter
 Isofix-fester på de ytre bakseteplassene
 Automatisk låsing av dører
 Automatisk tenning av varselblink ved kraftig nedbremsing
 Cruisekontroll med hastighetsbegrenser
 Dekktrykkovervåking
 Dekkrepasjonssett
 Automatisk elektrisk parkeringsbrems (håndbrekk)
 Fjernbetjent sentrallås
 Nøddoppringing Citroën Connect SOS (BSRF 4G) 10 år

Lysstyring

Citroën LED Vision - Full ECOLED hovedlys
 DRL i LED i V form
 LED baklys
 Elektrokromatisk innvendig speil
 Auto lysstyring
 LED tåkelys med kurvefunksjon
 Regnsensor

Sikkerhetspakke

Active Safety Brake V3 med nattmodus og for syklist (Kamera og sensor)
 Adaptiv Cruisekontroll med full Stopp&Go (0 til 180 km/t)
 Filholderassistent - LKA (Over 65 km/t)
 Kollisjonsvarsling
 Utvidet skiltleser (Innkjøring-/forbikjøring forbudt, enveis kjøring, STOP skilt)
 Kaffe pausevarsling
 Parkeringssensor foran og bak
 Ryggekamera med hjelpelinjer
 Blindsonevarsler
 Fjernlysassistent (Auto nær-/ fjernlys)

Varsellyd for

Skru av motor
 Tente lys
 For åpne dører med visning i instrumentpanelet
 Håndbrekk ikke aktivert

TELEMATIKK

Citroën Play Plus (IVI HIGH) med DAB+ radio og **3D Navigasjon**
 Multimediasystem med intuitiv stemmestyring
 6 høyttalere
 10" HD Touchskjerm med ulike temaer og personaliseringsmuligheter
 Bluetooth handsfree/streaming (2 mobiler samtidig)
Connect Play Plus (Trådløs) Apple CarPlay™/Android Auto™
 Connected Navigation Pack Plus¹ (3 år gratis) som gir:
 - Live trafikk, fotoboksvarsler, ruteplanlegger, info om ladeplasser mfl.
 E-Fjernkontroll¹ (Appstyring av varme/kjøling/lading) 10 år gratis
 BSRF (4G) modul med OTA oppdatering av bilens software (Over The Air) 10 år
 USB-kontakt 2 stk (USB A + USB C)
 12 V kontakt

¹ Biler med garantistartdato etter 1 juni 2024 får muligheten til å aktivere CONNECT PLUS, som er inkludert i 12 måneder
 Citroën forbeholder seg retten til å endre priser og utstyrsnivå uten forutgående varsel. Prisene gjelder frem til ny prisliste foreligger.
 Citroën Norge / www.citroen.no

Utstyrs pakker	Opsjonskode	MAX
Komfortpakke Oppvarmet multifunksjonsratt i skinn Oppvarmet frontrute	LW02	3 900
Teknikkpakke Kamera foran for 360° bilde (Fugleperspektiv) Trådløs lader av mobilen (Qi) 15w Highway Driver Assist (Selvkjøring nivå 2)	J6JW	9 900

Ekstraustyr	Opsjonskode	MAX
Oppgradert ARKAMYS HiFi med 8 høyttalere (Subwoofer og forsterker)	6F03	3 900
Soltak som kan åpnes, med blendingsgardin	TC07	11 000
OnBoard-lader / Normalladeinntak AC 11 kW 3-fas 400V	LZ04	4 900
Nødlader (Mode 2) til vanlig stikkontakt (10A), 6 meter lang	C0248	3 800

Felger	Dimensjoner / Dekktype	Opsjonskode	MAX
18" Alufelger "HANOI"	195/60 R18 - Michelin ePrimacy	ZH53	S

Interiørunivers - Advanced Comfort Seats		Opsjonskode	MAX
Metropolitan Grey	Delskinn (TEP) i grått og sort, med grått stoff på enden av sittepute og rygg Komfortskum + 15 mm ekstra mykt Hvit dekorstripe og kontrastsøm i blå 6-veis manuell justering av fører og passasjerse Armlene bakseter med skiluke	F5FO	S
Grey Wind	Mørke alcantara seter, med sort skinn (TEP) på enden av sittepute og rygg Komfortskum + 15 mm ekstra mykt Lyse kontrastsømmer 6-veis manuell justering av fører og passasjerse Armlene bakseter med skiluke	D7FZ	4 900
Hype Black	Skinnseter i sort, med skinn (TEP) på enden av sittepute og rygg Komfortskum + 15 mm ekstra mykt Dekorstripe i lys grå med kontrastsøm i hvit 4-veis elektrisk* justering av førerse 6-veis manuell justering av passasjerse, med korsryggmassasje Stoffmatter foran og bak Armlene bakseter med skiluke (*Justering av sete frem/tilbake er manuell)	S2FX	6 900

Lakk & fargepakker		Opsjonskode	MAX
Metallic lakk	Blå Eclipse	M06L	S
	Grå Artense	M0F4	5 900
	Grå Platinum	M0VL	5 900
	Sort Perla Nera	M09V	5 900
	Hvit Okenite	M0SU	5 900
Metallic med farget klarlakk	Rød Elixir	M5VH	6 900
Takfarge	Sort lakkert tak	JD20	3 500
Fargepakker (Airbump og grøftelys)	Glossy Sølv	UX79	S
	Anodised Rød	UX65	1 700

Prisliste gjeldende fra 05. april 2024

Citroën forbeholder seg retten til å endre priser og utstyrsnivå uten forutgående varsel. Prisene gjelder frem til ny prisliste foreligger.

Forbruk/rekkevidde kan variere avhengig av dekkvalg, kjørestil, oppvarming, temperatur, batteritemperatur, last, føre, topografi og valgte opsjoner.

Valgt ekstraustyr kan erstatte utstyret oppgitt i oversikt over standardutstyr

Citroën Norge / www.citroen.no

BYGG DIN BIL

Dimensjoner		Long Range
Akselavstand	mm	2 670
Lengde	mm	4 360
Overheng foran	mm	880
Overheng bak	mm	810
Sporvidde, foran	mm	1 545
Sporvidde, bak	mm	1 560
Bredde med innfelte sidespeil	mm	1 834
Bredde med utfelte sidespeil	mm	2 032
Høyde	mm	1 520
Svingdiameter (mellom fortau)	meter	10,9
Bakkeklaring	cm	15,6

Bagasjerom		
Bagasjeromsvolum	Liter VDA	380
Bagasjeromsvolum ved seter lagt ned	Liter VDA	1 250

Vekter		
Egenvekt uten fører	kg	1 561
Tillatt totalvekt	kg	2 020
Vogntogvekt	kg	NA
Tillatt tilhengervekt uten brems	kg	0
Tillatt tilhengervekt med brems	kg	0
Tillatt vekt på tak	kg	80

Ytelser		
Toppfart (elektronisk begrenset)	km/t	150
Akselerasjon 0-100 km/t	sekunder	9,2
Maks. effekt*	kW / hk	115 / 156
Maks. dreiemoment	Nm	260

*Maksimal netto effekt. Maksimal kontinuerlig effekt som benyttes i vognkortet vil være lavere

Forbruk og utslipp		
Energiforbruk, blandet kjøring (WLTP)	kWh / 100 km	15 - 14,7
CO ₂ -utslipp, kombinert	g/km	0
NOx-utslipp	mg/km	0

Batteri og lading		
Batterikapasitet (Brutto)	kWh	54
Batteritype	Lithium-Ion (NMC)	
Antall battericeller	107 celler fordelt på 17 moduler	
Rekkevidde inntil (WLTP), blandet kjøring**	km	415 - 411
Rekkevidde inntil (WLTP), bykjøring**	km	574 - 560

Mode 2 nødading (AC vekselstrøm)	Maks.kapasitet	Strømkurs	Ladekontakt	Ladetid 20 til 80%
Nødlader (Mode-2) med vanlig stikkontakt (6m)	1,8 kW	230V / 10 Amp	Type 2	21 timer*

Lading på vanlig stikkontakt bør kun benyttes til nødading og strømkursen må være innlagt iht. norm NEK 400:2014:

- Maks 10A sikring
- Jordfeilvern Type B
- Ingen andre laset på kursen (dvs ingen andre forbrukere på samme strømkurs, som stikkontakter, lys, portåpnere e.l.)
- Ladekabelen skal ikke henge i kontakten
- Det anbefales overspenningsvern
- Bruk av skjøteledning frarådes på det sterkeste.

Mode 3 normallading (AC vekselstrøm)	Maks.kapasitet	Strømkurs	Ladekontakt	Ladetid 20 til 80%
1-fas OnBoard-lader (standard)	7,4 kW	230V / 32 Amp	Type 2	4 timer og 40 min*
3-fas OnBoard-lader (ekstrautstyr)	7,4 kW	230V / 32 Amp	Type 2	4 timer og 40 min*
3-fas OnBoard-lader (ekstrautstyr)	11 kW	400V / 16 Amp	Type 2	3 timer og 10 min*
Mode 4 hurtiglading (DC likestrøm)	Maks.kapasitet	Ladekontakt		Ladetid 20-80%
Offentlig hurtigladestasjon	100 kW	CCS - Combined Charging System		27 min*

Garanti		År / km
Nybilgaranti		5 år / 100.000 km
Batteri (batterikapasiteten garanteres til 70% etter 8 år)		8 år / 160.000 km

* Ladetider er basert på batteriets temperatur ved 20 grader

Alle data i brosjyren er ikke nødvendigvis korrekte til enhver tid. Vi ber deg derfor om å undersøke med din Citroën-forhandler nøyaktig hvilket utstyr og tekniske spesifikasjoner som de nyeste Citroënmodellene har. Vi tar forbehold om eventuelle trykkfeil og endringer.

Rekkevidden til ë-C4 er målt ved bruk av den nye og strengere testmetoden for Europa, Worldwide Harmonised Light Vehicle Test Procedure (WLTP). Ditt forbruk vil variere i hverdagen. Rekkevidden på en full lading avhenger hovedsaklig av batterikapasitet og bilens strømforsbruk, som påvirkes av ulike faktorer: Blant annet kjørestil, kjøreforhold, veiforhold, værforhold, temperatur, forbruk av klimaanlegg, varmeseter e.l. og ekstra last i bilen.

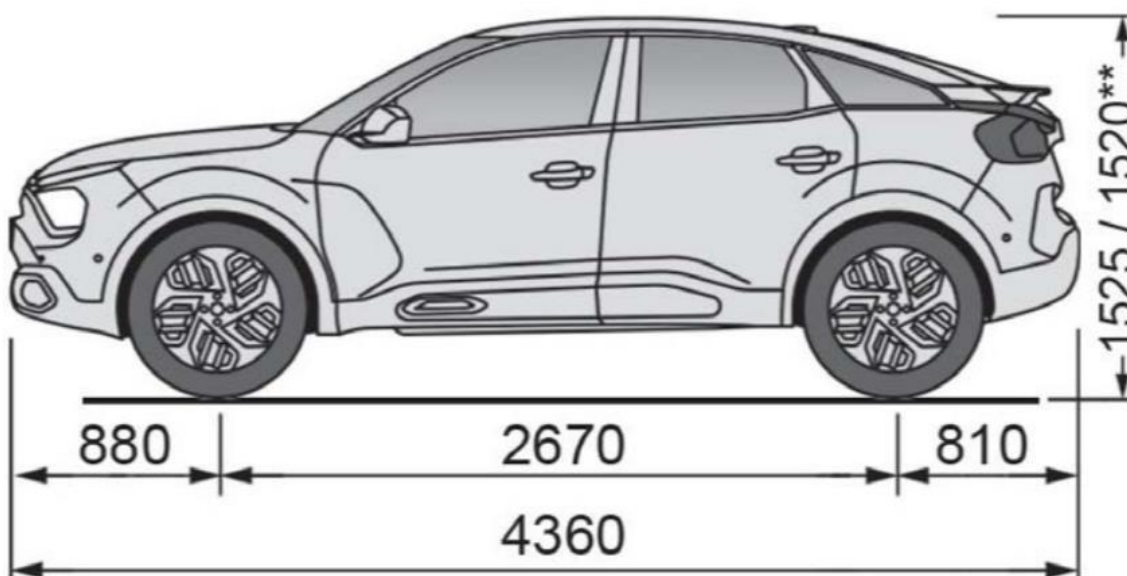
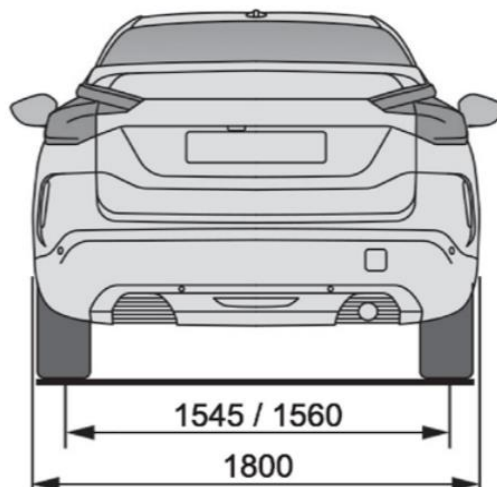
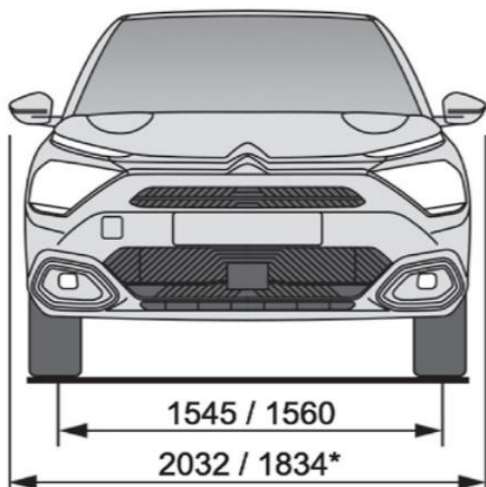
**Rekkevidde kan variere i forhold til valgt utstyrsversjon og utstyr

Prisliste gjeldende fra 05. april 2024

Citroën forbeholder seg retten til å endre priser og utstyrsnivå uten forutgående varsel. Prisene gjelder frem til ny prisliste foreligger.

Citroën Norge / www.citroen.no

DESIGNED
IN PARIS
MADE
IN SPAIN



* Med speil sammenslått

** ë-C4



CITROËN